

Высоковольтные источники питания серии HVLP

Особенности

Высокий КПД – до 80%
 Ультранизкий уровень пульсаций (<0.005%)
 Короткое время переходных процессов
 Низкий уровень ЭМИ
 Низкий температурный дрейф параметров
 Регулировка выходного напряжения 0 – 100%
 Защита от короткого замыкания
 Защита по входному/выходному напряжению
 Защита по температуре
 Выводы под пайку на печатную плату
 Гарантия 1 год
 Наименьший размер корпуса в своем классе на мировом рынке

Применение

Сканирующие электронные микроскопы
 Масс-спектрометры
 Газовые хроматографы
 Спектрометры
 Электростатические патроны
 PZT драйвера
 Импульсные генераторы
 Электрооптические модуляторы
 Волоконно-оптические детекторы
 Детекторы элементарных частиц
 Лазерные дальномеры
 Кремниевые детекторы (SiD)
 Детекторы для ионизационной камеры
 Трубки/счетчики Гейгера-Мюллера (GM)
 Лавинные фотодиоды (APD)
 Фотоумножители (PMT)
 Фотодиоды (PD)
 Многопиксельные счетчики фотонов (MPPC)
 Канальные электронные умножители
 Кремниевые фотоумножители (SiPM)
 Усилители изображения (II и IIT)
 Микроканальные пластины (MCP)
 Синтез материалов
 НИОКР, тестовое оборудование
 Источник опорного питания/напряжения

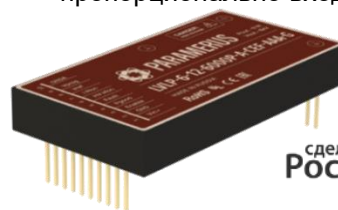
Описание

Серия регулируемых прецизионных высоковольтных источников питания HVLP включает в себя модели с максимальным выходным напряжением до 6 кВ, мощностью до 6 Вт с возможностью пользовательского задания выходных тока и напряжения от 0 до максимального и поддержкой функций контроля и мониторинга выходных параметров тока и напряжения. Все изделия данной серии характеризуются ультранизкими пульсациями и высокой скоростью переходных процессов, обладают превосходными динамическими характеристиками во всем диапазоне допустимых нагрузок и температуры.

Все устройства снабжены комплексом защит, в том числе защитой от короткого замыкания на выходе на неограниченное время и детектором короткого замыкания внутри схемы, а также системой индикации о текущем состоянии и ошибках, что позволяет использовать данные источники питания в самых ответственных сферах.

Корпусное исполнение предназначено для установки на печатную плату/раму/стенку, отвечает требованиям UL94-V0 и обладает устойчивостью к ультрафиолету. Габаритные размеры корпуса не подвержены существенным изменениям в вакуумной среде. Опционально доступно экранированное исполнение корпуса, обеспечивающее устойчивость изделия к электрическим и магнитным полям высокой напряженности, а также низкий уровень ЭМИ.

По запросу доступны устройства с фиксированным выходным напряжением, ступенчатой регулировкой выходного напряжения и регулировкой выходного напряжения пропорционально входному напряжению питания



Модельный ряд	Номинальная Мощность	Максимальное выходное напряжение при номинальной мощности					Регулировка выходного напряжения	Пульсации выходного напряжения
		65 В	125 В	250 В	400 В	500 В		
HVLP-1	1.0 Вт	65 В	125 В	250 В	400 В	500 В	от 0 до $V_{out \text{ макс.}}$	0.05% Vp-p
		1 кВ	2 кВ	4 кВ	6 кВ	-		0.005% Vp-p
HVLP-2.5	2.5 Вт	65 В	125 В	250 В	400 В	500 В	от 0 до $V_{out \text{ макс.}}$	0.05% Vp-p
		1 кВ	2 кВ	4 кВ	6 кВ	-		0.005% Vp-p
HVLP-4	4.0 Вт	65 В	125 В	250 В	400 В	500 В	от 0 до $V_{out \text{ макс.}}$	0.05% Vp-p
		1 кВ	2 кВ	4 кВ	6 кВ	-		
HVLP-6	6.0 Вт	65 В	125 В	250 В	400 В	500 В	от 0 до $V_{out \text{ макс.}}$	0.05% Vp-p
		1 кВ	2 кВ	4 кВ	6 кВ	-		

Содержание

1. Функциональная схема и конфигурация выводов.....	3
2. Описание работы	5
2.1 Схема подключения и режимы работы.....	5
2.2. Графики зависимостей выходных параметров	7
3. Спецификация	8
3.1. Источники с номинальным напряжением 65 – 500 В	8
3.2. Источники с номинальным напряжением 1000 – 6000 В.....	10
4. Габаритные размеры	12
4.1. Пластиковый корпус	12
4.2. Пластиковый корпус со скобой.....	13
4.3. Металлический корпус.....	14
5. Способ крепления.....	15
6. Информация для заказа	16

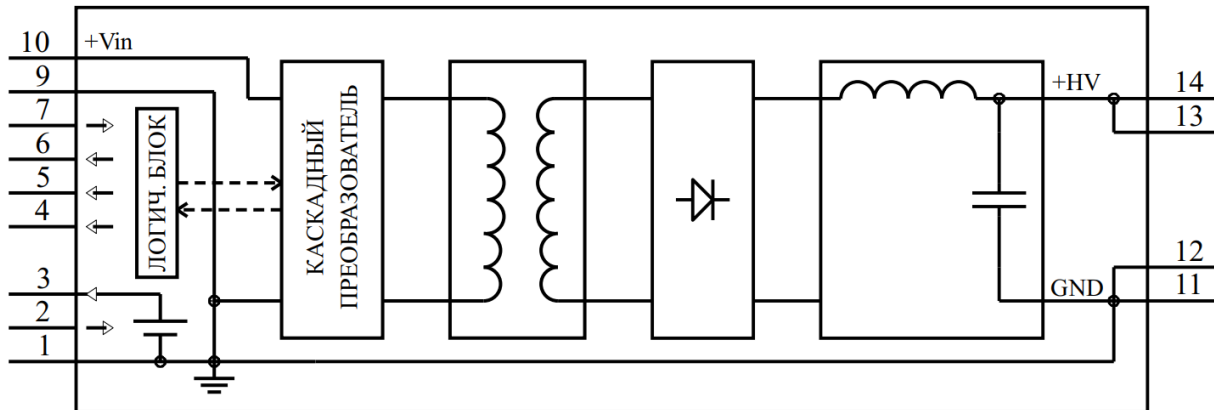
1. Функциональная схема и конфигурация выводов


Рис.1 - Функциональная схема

Функции контактов

Табл.1

Номер контакта	Наименование контакта	Тип вывода	Описание
1	GNDA	PWR	Земля сигнальная. Для улучшения ЭМС сигнальная земля выполнена на печатной плате источника питания отдельным полигоном и соединяется с силовой землей в одной точке.
2	Vprog	I	Регулировка выходного напряжения. Поддача напряжение от 0 до 4.5 В (от 0 до 2.5 В в некоторых моделях) устанавливает выходное напряжение пропорционально по шкале от 0 до максимального значения для конкретной модели.
3	Vref	PWR/O	Внутренний стабилизированный источник питания для внешних цепей, +5V, 5 mA.
4	I_Monitor	O	Монитор выходного тока. Напряжение от 0 до 4.6 В на данном выводе соответствует шкале выходного тока от 0 до максимального.
5	HV_Monitor	O	Монитор выходного напряжения. Напряжение от 0 до 4.5 В на данном выводе соответствует шкале выходного напряжения от 0 до максимального.
6	Fault	O	Сигнал ошибки. При срабатывании защит по входному питанию и/или температуре на выводе устанавливается низкий логический уровень. При нормальной работе на выводе присутствует высокий логический уровень.
7	Enable	I	Сигнал разрешения работы. Поддача сигнала высокого уровня (>2 В) разрешает работу источника питания. При подаче сигнала низкого уровня (<2 В) внутренние ШИМ-контроллеры источника питания останавливают работу.
9	GND	PWR	Земля Силовая
10	Vin	PWR	Входное напряжение питания, 12 В.
11, 12	GND	PWR	Земля Силовая.
13, 14	Vout	PWR	Выход. Высокое напряжение.

PWR – силовой вход/выход, I – сигнальный вход, O – сигнальный выход

Внимание! После отключения преобразователя на выходных клеммах источника питания может сохраняться высокий потенциал пока не произойдет разряд внутренних емкостей!

Максимально допустимые значения напряжения на входных выводах¹ Табл.2

Вывод	Мин.	Макс.	Ед.
Vin	-	16	В
Enable	- 0.3	6	В
Vprog	- 0.3	5	В
Vref	- 0.3	5	В

Диапазон значений на индикаторных выводах Табл.3

Вывод	Мин.	Макс.	Ед.
Fault	0	5	В
HV_Mon	0	4.5	В
I_Mon	0	4.6	В
Vref	0	5	В

≥1 - превышение допустимых значений приведёт к выходу источника питания из строя.

2. Описание работы

2.1 Схема подключения и режимы работы

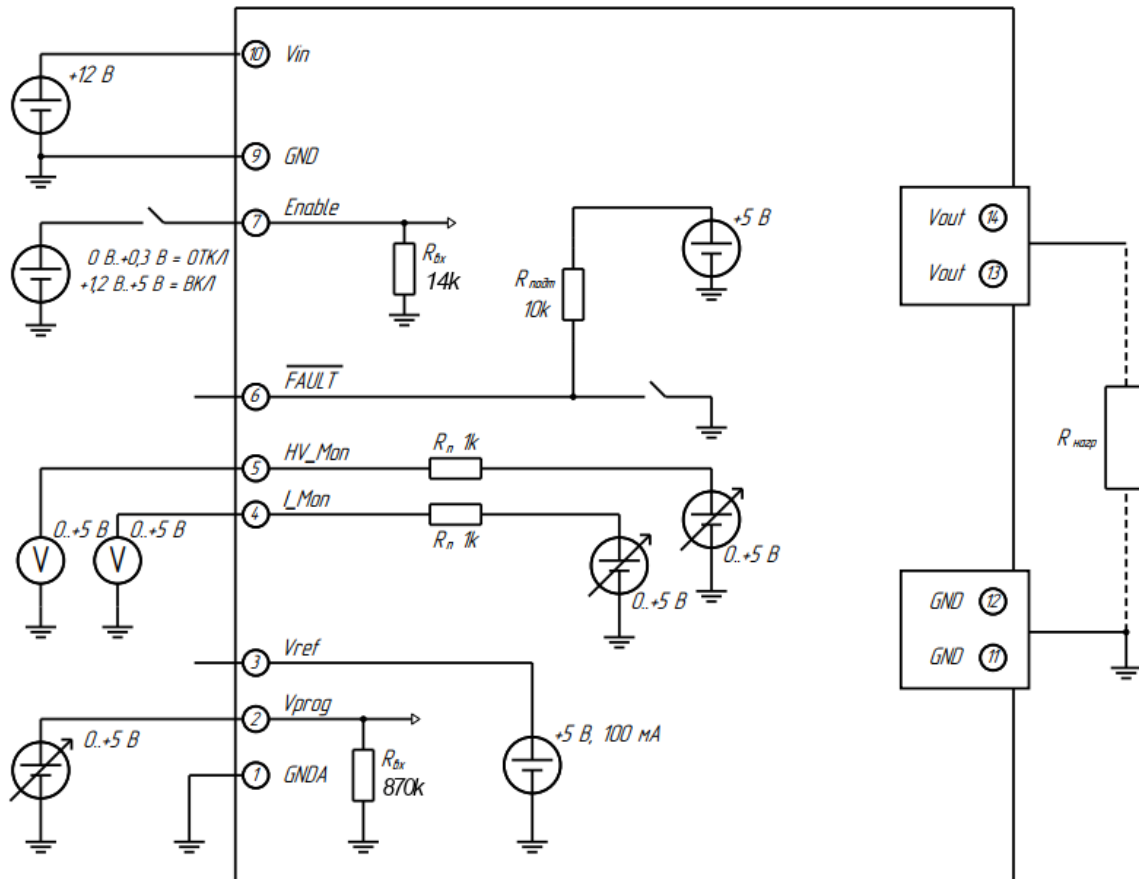


Рис.2 – Схема подключения

Для нормальной работы источника питания требуется на вход «Vin» подать напряжение в допустимом диапазоне (см. Раздел 3. Спецификация) и сигнал высокого логического уровня на вход разрешения работы «Enable». Выходное напряжение устанавливается пропорционально опорным (управляющим) напряжением на входах «Vprog». Реальные значения напряжения и тока на выходных клеммах транслируются на выходы «HV_Mon» и «I_Mon» соответственно, при этом максимальным значениям (для конкретной модели) соответствует напряжение 4.5 и 4.6 В. При превышении данного значения рекомендуется отключить источник питания, путем подачи сигнала низкого логического уровня на вход «Enable» или снятием входного питания.² При срабатывании встроенных защит по выходному напряжению/току/дуге на выходе, источник питания переходит в прерывистый режим (Hiccup-mode). Переход в нормальный режим работы происходит автоматически после возврата значений выходного напряжения/тока в допустимые пределы. В нормальном режиме работы на выводе Fault присутствует высокий логический уровень. При срабатывании внутренних защит по входному питанию/напряжению и/или температуре напряжение на выводе FAULT переходит в низкий логический уровень. Встроенный источник опорного напряжения формирует +5 В на выводе «Vref». К данному выводу могут быть подключены потенциометры для установки опорного (управляющего) напряжения на выводе «Vprog». Также опорное напряжение может быть использовано для создания высокого логического уровня на управляющих выводах. Запрещено использовать опорное напряжение Vref для питания внешних микросхем и иных активных компонентов. Информация о защитах и режимах работы представлена в таблицах 4 и 5.

² – источник питания не предназначен для работы при выходном напряжении выше номинального. Все модели серии поддерживают режим постоянного короткого замыкания на выходе и, как следствие, постоянное

превышение выходного тока за допустимые пределы, однако это говорит о неверном характере нагрузки или неисправности системы. В данных режимах выходные характеристики не соответствуют указанным в спецификации (уровень пульсаций, стабильность и т.д.).

Защиты

Табл. 4

Защита	Реакция
Короткое замыкание внутри схемы	Ограничение внутреннего тока на каждом цикле ШИМ-контроллера (Cycle-by-cycle Current limit). Просадка выходного напряжения. Отсутствие реакции на внешнее управление через вывод «Vprog» при отключенной нагрузке.
Короткое замыкание на выходе	Прерывистый режим (Hiccup Mode). ШИМ-контроллер отключается, автозапуск происходит циклично через 90 мс.
Превышение выходного тока	Прерывистый режим (Hiccup Mode). ШИМ-контроллер отключается, автозапуск происходит циклично через 90 мс.
Превышение выходного напряжения	Выключение ШИМ-контроллера. Автозапуск после того, как значение выходного напряжения будет ниже 105% от номинального значения.
Превышение рабочей температуры	Устройство выключено. На выводе Fault низкий логический уровень. При снижении температуры устройства до 70 С произойдет автозапуск.

Режимы работы

Табл. 5

Название	Fault	HV_Mon	I_Mon	Пояснение
Нормальный режим	1	< 4.5 В	< 4.5 В	-
Переходный режим	1	< 4.5 В	*	При изменении значения нагрузки или выходного напряжения требуется некоторое время для установки выходного напряжения на заданный уровень. Если данный режим сохраняется продолжительное время, это может говорить о несоответствии характера нагрузки параметрам источника питания.
Критический режим	1	> 4.7 В		Превышение номинального уровня выходного тока или напряжения. Не рекомендуется для продолжительной работы.
Прерывистый режим	*	*	*	Свидетельствует о срабатывании защиты от короткого замыкания или превышении выходного тока, а также при превышении напряжения на выходе более чем на 5 % от номинального.
Аварийный режим ^{3 4}	0	*	*	Срабатывание защит по входному питанию и/или температуре. Полное выключение источника.

3 – ошибка может свидетельствовать о необратимом выходе устройства из строя.

4 – при активации защиты выходное напряжение может проседать и/или быть ниже установленного.

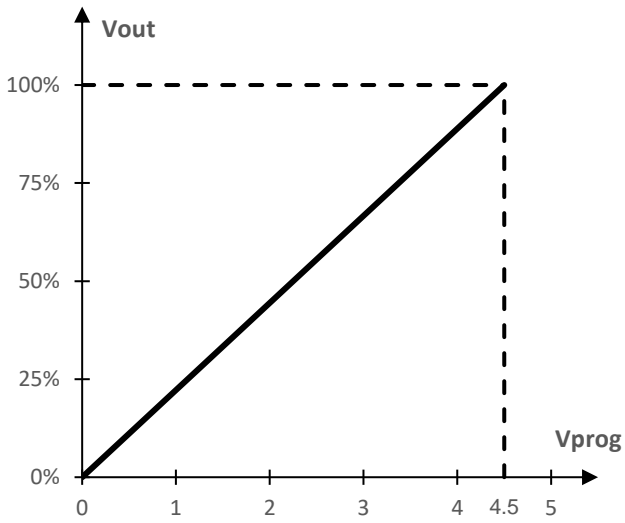
2.2. Графики зависимостей выходных параметров


Рис.3. Зависимость выходного напряжения V_{out} от управляющего напряжения на выводе V_{prog}

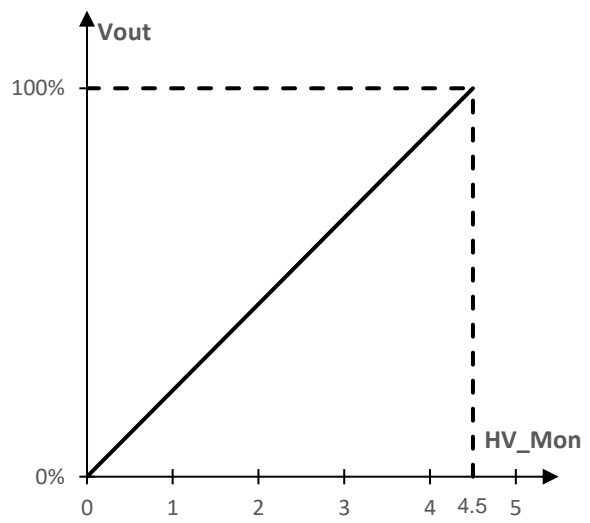


Рис.4. Зависимость выходного напряжения V_{out} от напряжения на выводе HV_Mon

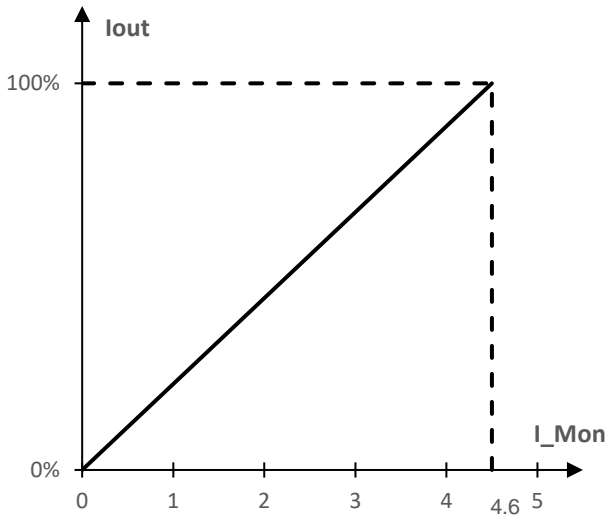


Рис.5. Зависимость выходного тока I_{out} от напряжения на выводе I_Mon

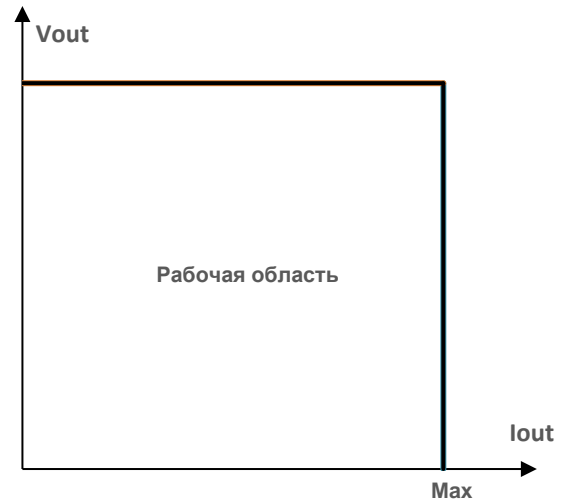


Рис.6. Зависимость входного напряжения V_{out} от максимального выходного тока I_{out}

3. Спецификация
3.1. Источники с номинальным напряжением 65 – 500 В
Табл. 6

Параметр	Условия	Модели	Максимальное выходное напряжение					Ед.
			65	125	250	400	500	
Вход:								
Напряжение	Допустимый диапазон	-	11.5-15	11.5-15	11.5-15	11.5-15	11.5-15	В
Ток холостого хода	Максимальное выходное напряжение, отсутствие нагрузки	-	< 50	< 50	< 50	< 50	< 60	мА
Ток в режиме ожидания	На вход разрешения работы подан низкий логический уровень	-	< 30	< 30	< 30	< 30	< 30	мА
Номинальный ток	При максимальной нагрузке	HVLP-1	0.15	0.15	0.15	0.155	0.16	А
		HVLP-2.5	0.3	0.3	0.3	0.35	0.35	
		HVLP-4	0.5	0.48	0.5	0.5	0.51	
		HVLP-6	0.7	0.7	0.7	0.7	0.7	
Пульсации входного тока	При максимальной нагрузке	-	<80	<80	<80	<80	<80	мА
Выход:								
Напряжение, V_{out}	Диапазон регулировки	-	0-65	0-125	0-250	0-400	0-500	В
Ток (макс.), I_{out}	Макс. значение в диапазоне выходного напряжения	HVLP-1	15.4	8.0	4.0	2.5	2.0	мА
		HVLP-2.5	38.5	20.0	10.0	6.3	5.0	
		HVLP-4	61.5	32.0	16.0	10.0	8.0	
		HVLP-6	92.3	48.0	24.0	15.0	12.0	
Мощность	Номинальное значение	HVLP-1	1.0	1.0	1.0	1.0	1.0	Вт
		HVLP-2.5	2.5	2.5	2.5	2.5	2.5	
		HVLP-4	4.0	4.0	4.0	4.0	4.0	
		HVLP-6	6.0	6.0	6.0	6.0	6.0	
Пульсации ^{5 6}	Максимальное напряжение, максимальная нагрузка	HVLP-1	< 0.05	< 0.05	< 0.05	< 0.05	< 0.05	%
		HVLP-2.5	< 0.05	< 0.05	< 0.05	< 0.05	< 0.05	
		HVLP-4	< 0.05	< 0.05	< 0.05	< 0.05	< 0.05	
		HVLP-6	< 0.05	< 0.05	< 0.05	< 0.05	< 0.05	
Время переходного процесса	Включение при максимальной мощности и максимальном напряжении на выходе	-	< 200	< 200	< 200	< 200	< 200	мс
Нестабильность выходного напряжения при регулировке	Изменение входного напряжение от мин. Допустимого до макс. Допустимого при макс. Выходном напряжении на выходе и макс. мощности	-	0.01	0.01	0.01	0.01	0.01	%
Нестабильность выходного напряжения под нагрузкой	Макс. выходное напряжение, изменение нагрузки от 0 до макс.	-	0.01	0.01	0.01	0.01	0.01	%
Временная нестабильность	30 минут перерыва через каждые 8 часов работы	-	0.01/0.02	0.01/0.02	0.01/0.02	0.01/0.02	0.01/0.02	%
Наработка на отказ	При 65 С	-	40000	40000	40000	40000	40000	ч.

5 - опционально доступно исполнение с уменьшенным уровнем пульсаций 0.005%.

6 - при выходном напряжении от 0 до 10% номинального пульсации напряжения могут превышать номинальные. При необходимости стабильной работы в данном режиме обратитесь к менеджеру при формировании заказа.

Параметр	Условия	Модели	Максимальное выходное напряжение					Ед.
			65	125	250	400	500	
Управление:								
Вкл./Выкл. (Enable)	Пороговое напряжение	-	2.0					В
	Входной импеданс	-	14					кОм
Установка выходного напряжения (Vprog)	Диапазон регулирования выходного напряжения от 0 до макс.	-	0 – 4.5					В
	Входной импеданс	-	870					кОм
Погрешность установки выходного напряжения и тока	Номинальное входное напряжение	-	± 1					%
Контроль и мониторинг:								
Мониторинг выходного напряжения	От 0 до V _{out} макс	-	0 – 4.5					В
	Выходной импеданс	-	1					кОм
Мониторинг выходного тока	От 0 до I _{out} макс	-	0 – 4.6					В
	Выходной импеданс	-	1					кОм
Индикатор ошибки (FAULT)	Ошибка (Работа)	-	0 (+5)					В
	Выходной импеданс	-	1					кОм
Защиты:								
Превышение выходного напряжения	Порог срабатывания защиты (Превышение от номинального значения)	-	9					%
Короткое замыкание на выходе	Порог срабатывания защиты (Превышение от номинального значения)	-	75					%
Короткое замыкание внутри схемы	Порог срабатывания. Значение выходного тока	-	4-6					А
Превышение рабочей температуры	Температура отключения на внутренней поверхности корпуса	-	100					°С
	Гистерезис	-	30					°С
Устойчивость к внешним воздействиям:								
Рабочий диапазон	-40 °С to +65 °С	-	-					
Температура хранения	-40 °С to +105 °С	-	-					
Влажность	От 0 до 95 % без конденсации	-	-					
Темп. коэф.	Для номинального диапазона температур (температура корпуса)	-	± 50					ppm/°С
	Для температуры выше номинальной	-	± 250					ppm/°С
Вибрация	ГОСТ 20.57.406-81 методом 103-1.1	-	VIII					Ст. жест.
Ударные нагрузки	ГОСТ 20.57.406-81 методом 106-1	-	VI					Ст..жест.

3.2. Источники с номинальным напряжением 1000 – 6000 В
Табл. 7

Параметр	Условия	Модели	Максимальное выходное напряжение				Ед.
			1К	2К	4К	6К	
Вход:							
Напряжение	Допустимый диапазон	-	11.5-15	11.5-15	11.5-15	11.5-15	В
Ток холостого хода	Максимальное выходное напряжение, отсутствие нагрузки	-	< 100	< 110	< 170	< 200	мА
Ток в режиме ожидания	На вход разрешения работы подан низкий логический уровень	-	< 30	< 30	< 30	< 30	мА
Номинальный ток	При максимальной нагрузке	HVLP-1	0.2	0.2	0.26	0.35	А
		HVLP-2.5	0.36	0.36	0.38	0.42	
		HVLP-4	0.55	0.55	0.55	0.64	
		HVLP-6	0.8	0.8	0.8	0.75	
Пulsации входного тока	При максимальной нагрузке	-	<80	<80	<80	<80	мА
Выход:							
Напряжение, V_{out}	Диапазон регулировки	-	0-1.0	0-2.0	0-4.0	0-6.0	кВ
Ток (макс.), I_{out}	Макс. значение в диапазоне выходного напряжения	HVLP-1	1.0	0.5	0.25	0.17	мА
		HVLP-2.5	2.5	1.25	0.63	0.42	
		HVLP-4	4.0	2	1	0.67	
		HVLP-6	6.0	3	1.5	1.00	
Мощность	Номинальное значение	HVLP-1	1.0	1.0	1.0	1.0	Вт
		HVLP-2.5	2.5	2.5	2.5	2.5	
		HVLP-4	4.0	4.0	4.0	4.0	
		HVLP-6	6.0	6.0	6.0	6.0	
Пulsации ^{7 8}	Максимальное напряжение, максимальная нагрузка	HVLP-1	< 0.005	< 0.005	< 0.005	< 0.005	%
		HVLP-2.5	< 0.005	< 0.005	< 0.005	< 0.005	
		HVLP-4	< 0.05	< 0.05	< 0.05	< 0.05	
		HVLP-6	< 0.05	< 0.05	< 0.05	< 0.05	
Время переходного процесса	Включение при максимальной мощности и максимальном напряжении на выходе	-	< 200	< 200	< 200	< 200	мс
Нестабильность выходного напряжения при регулировке	Изменение входного напряжение от мин. Допустимого до макс. Допустимого при макс. выходном напряжении на выходе и макс. мощности	-	0.01	0.01	0.01	0.01	%
Нестабильность выходного напряжения под нагрузкой	Макс. выходное напряжение, изменение нагрузки от 0 до макс.	-	0.01	0.01	0.01	0.01	%
Временная нестабильность	30 минут перерыва через каждые 8 часов работы	-	0.01/0.02	0.01/0.02	0.01/0.02	0.01/0.02	%
Наработка на отказ	При 65 С	-	40000	40000	40000	40000	ч.

7 - опционально доступно исполнение с уменьшенным уровнем пульсаций 0.005%.

8 - при выходном напряжении от 0 до 10% номинального пульсации напряжения могут превышать номинальные. При необходимости стабильной работы в данном режиме обратитесь к менеджеру при формировании заказа.

Параметр	Условия	Модели	Максимальное выходное напряжение				Ед.
			1К	2К	4К	6К	
Управление:							
Вкл./Выкл. (Enable)	Пороговое напряжение	-	2.0				В
	Входной импеданс	-	14				кОм
Установка выходного напряжения (Vprog)	Диапазон регулирования выходного напряжения от 0 до макс.	-	0 – 4.5				В
	Входной импеданс	-	870				кОм
Погрешность установки выходного напряжения и тока	Номинальное входное напряжение	-	± 1				%
Контроль и мониторинг:							
Мониторинг выходного напряжения	От 0 до V _{out} макс	-	0 – 4.5				В
	Выходной импеданс	-	1				кОм
Мониторинг выходного тока	От 0 до I _{out} макс	-	0 – 4.6				В
	Выходной импеданс	-	1				кОм
Индикатор ошибки (FAULT)	Ошибка (Работа)	-	0 (+5)				В
	Выходной импеданс	-	1				кОм
Защиты:							
Превышение выходного напряжения	Порог срабатывания защиты (Превышение от номинального значения)	-	9				%
Короткое замыкание на выходе	Порог срабатывания защиты (Превышение от номинального значения)	-	75				%
Короткое замыкание внутри схемы	Порог срабатывания. Значение выходного тока	-	4-6				А
Превышение рабочей температуры	Температура отключения на внутренней поверхности корпуса	-	100				°С
	Гистерезис	-	30				°С
Устойчивость к внешним воздействиям:							
Рабочий диапазон	-40 °С to +65 °С	-	-				
Температура хранения	-40 °С to +105 °С	-	-				
Влажность	От 0 до 95 % без конденсации	-	-				
Темп. коэф.	Для номинального диапазона температур (температура корпуса)	-	± 50				ppm/°С
	Для температуры выше номинальной	-	± 250				ppm/°С
Вибрация	ГОСТ 20.57.406-81 методом 103-1.1	-	VIII				Ст. жест.
Ударные нагрузки	ГОСТ 20.57.406-81 методом 106-1	-	VI				Ст. жест.

4. Габаритные размеры

Габаритные размеры высоковольтного источника питания серии HVLP в базовом исполнении: 72,5 x 38 x 10 мм без учета выводов. Выводы одной группы имеют стандартизированный шаг в 2,54 мм и квадратное сечение со стороной 0,64 мм. Базовое покрытие выводов – олово, опционально доступно покрытие золотом.

Клемма заземления внутри корпуса соединена с опорным потенциалом (GND) источника питания и предназначена для соединения винтом M2x5 (max) с внешним заземляющим проводником и/или крепёжной скобой (доступна опционально).

4.1. Пластиковый корпус

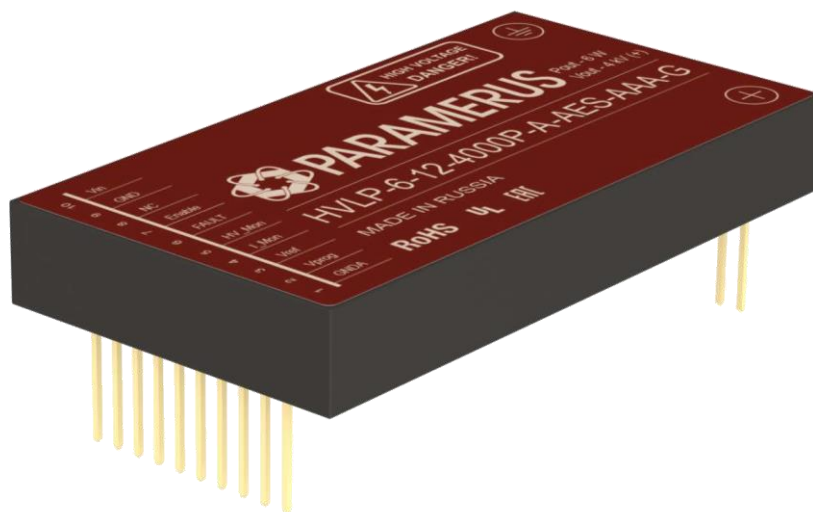
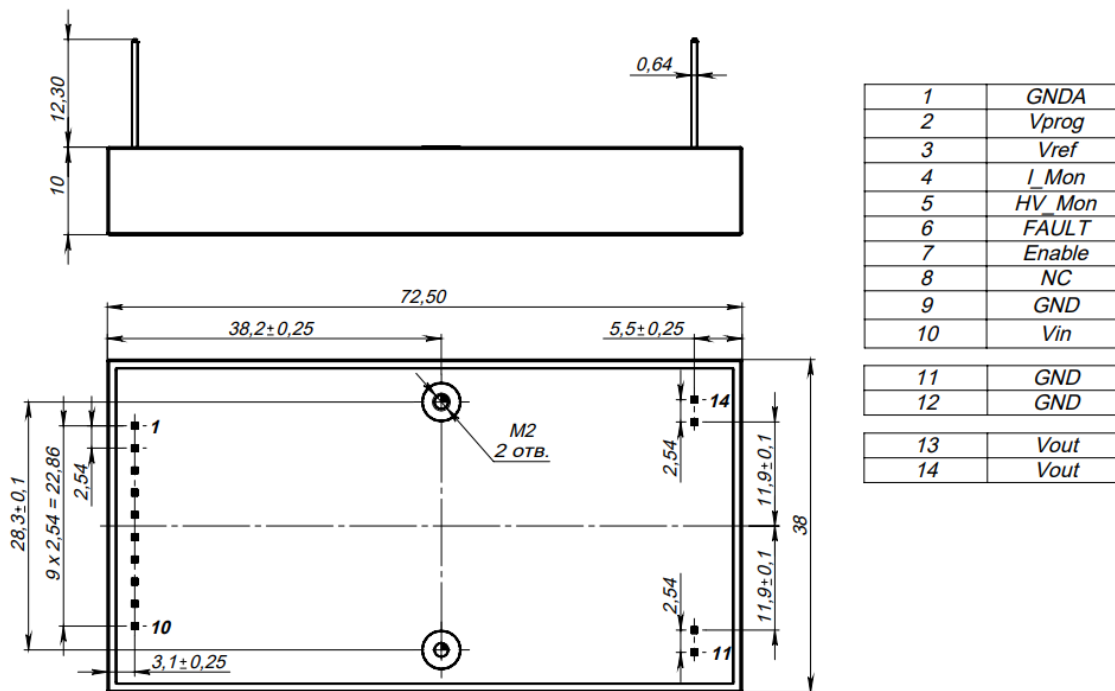


Рис. 7 Чертеж и внешний вид источника питания серии HVLP в пластиковом корпусе

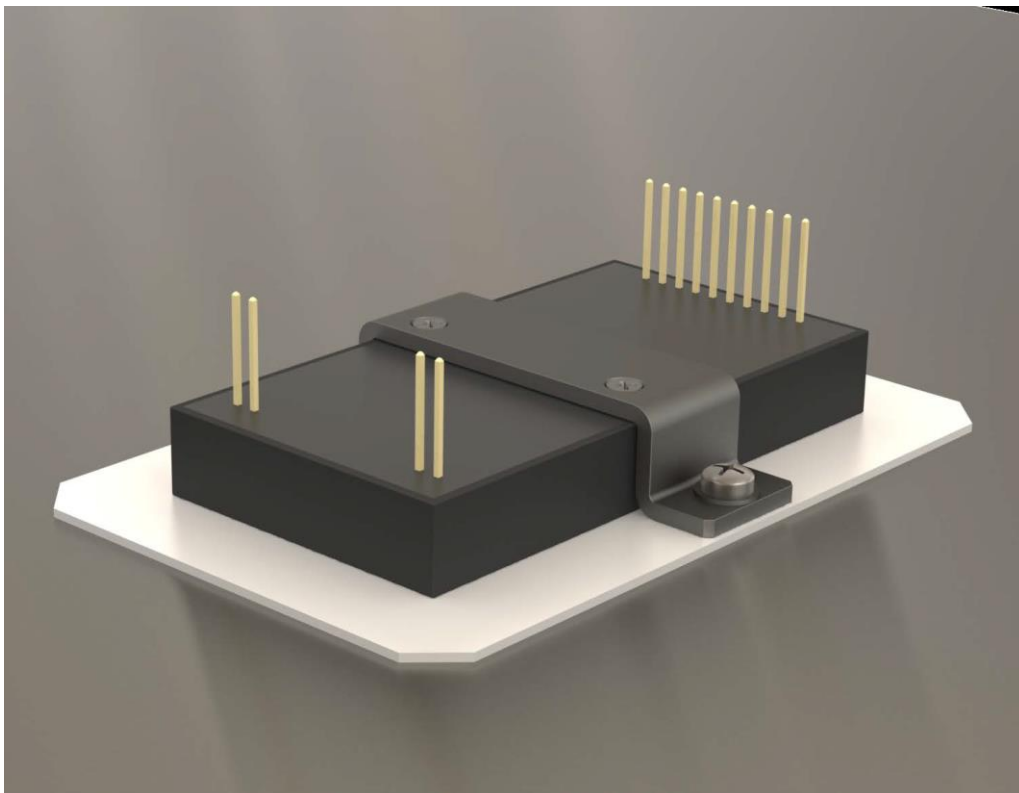
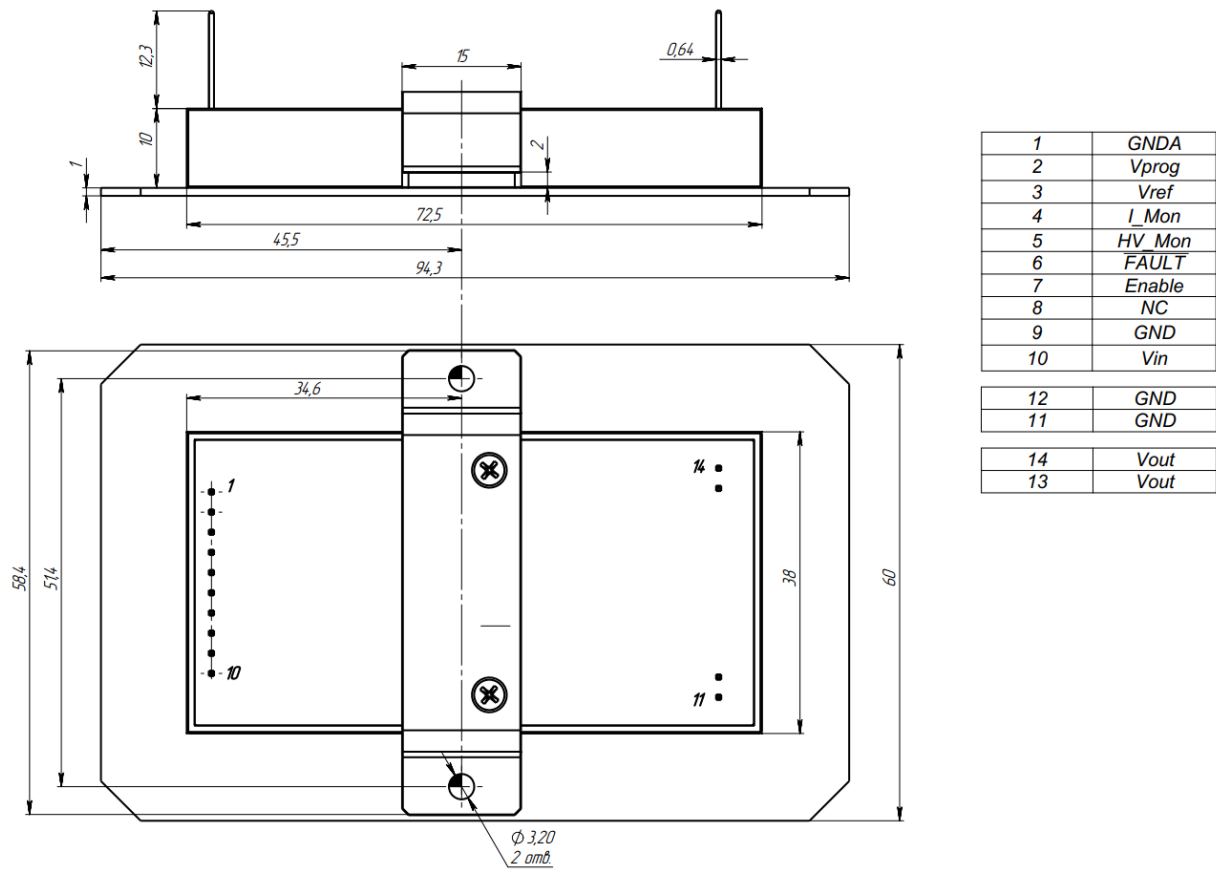
4.2. Пластиковый корпус со скобой


Рис. 8 Чертеж и внешний вид источника питания серии HVLP в пластиковом корпусе со скобой

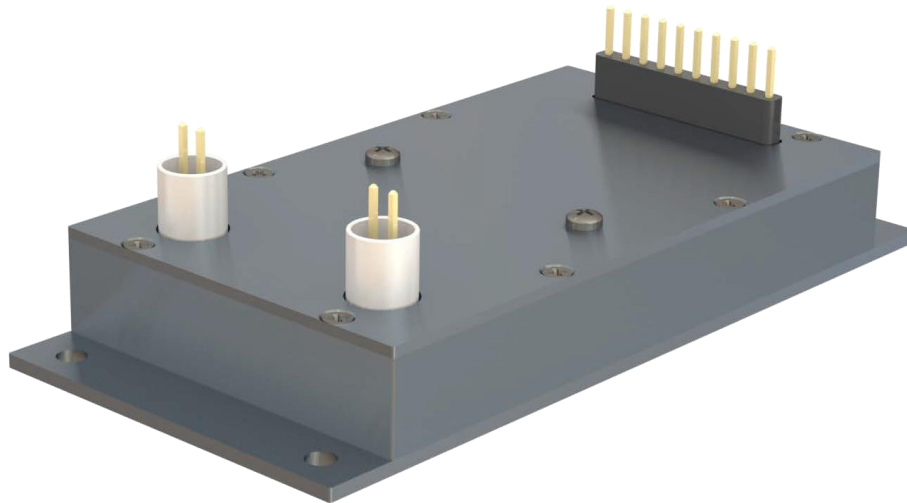
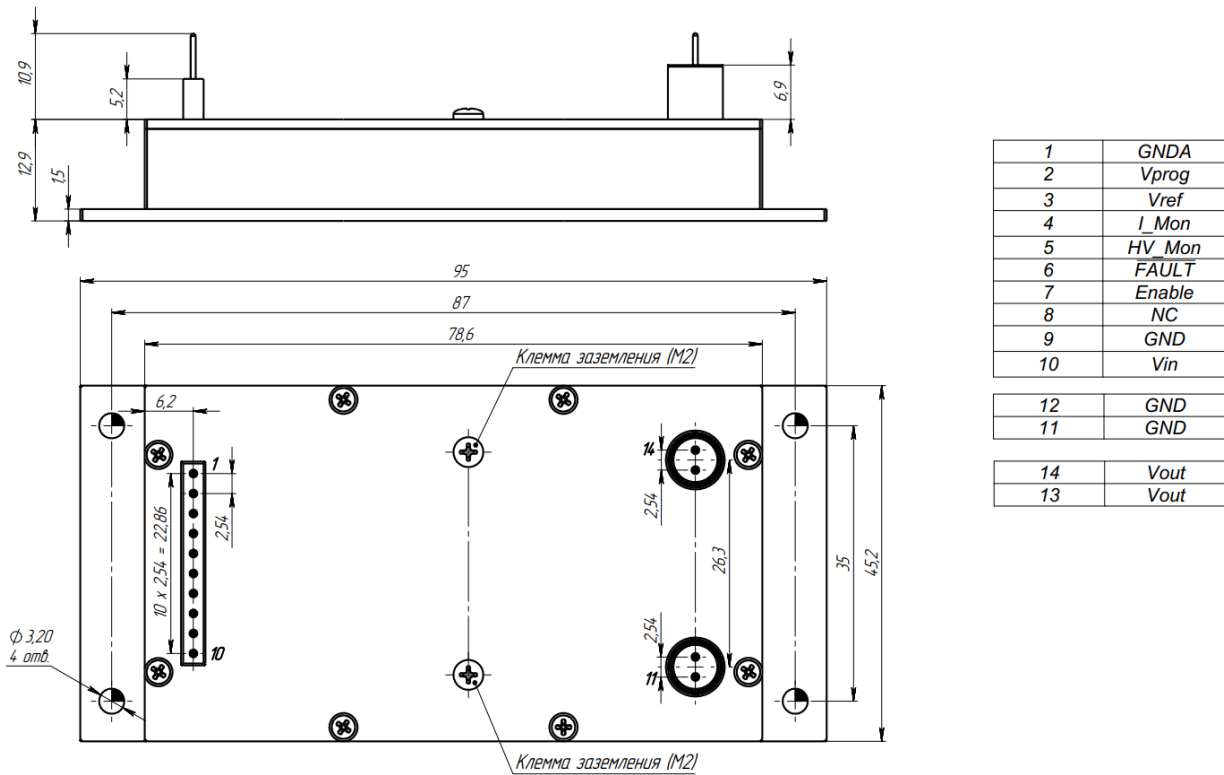
4.3. Металлический корпус


Рис. 9 Чертеж и внешний вид источника питания серии HVLP в пластиковом корпусе со скобой

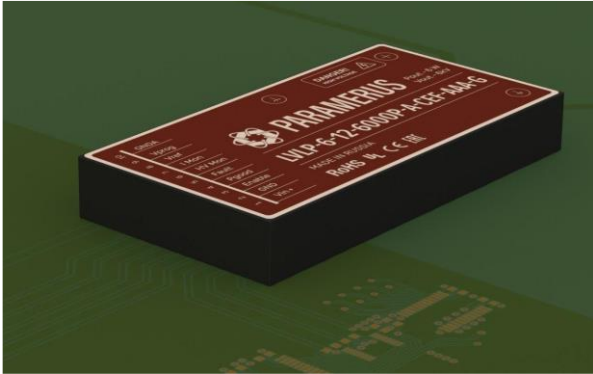
5. Способ крепления


Рис.10. Монтаж на печатную плату методом пайки

Установка источника питания серии HVLP в базовом исполнении на печатную плату может выполняться двумя способами:

- 1) Непосредственной пайкой выводов модуля в металлизированные отверстия печатной платы;
- 2) Навесным монтажом, при этом модуль закрепляется при помощи крепежной скобы (доступна опционально), а выводы распаиваются проводниками. Данный метод не требует подготовленной печатной платы с посадочными местами и удобен при монтаже на раму (стенку).

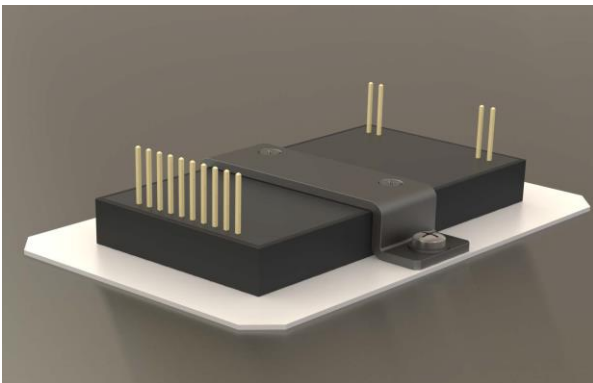


Рис.11. Крепление на раму с помощью скобы (вид А)

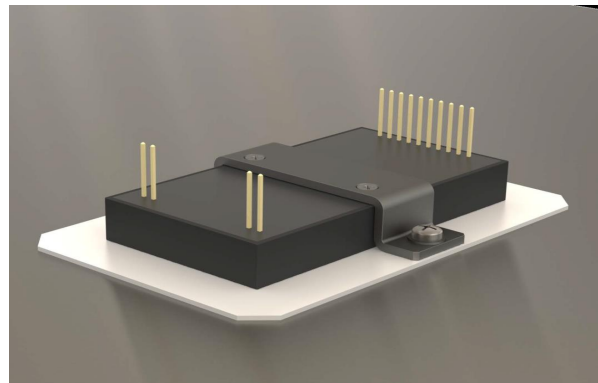


Рис.12. Крепление на раму с помощью скобы (вид Б)

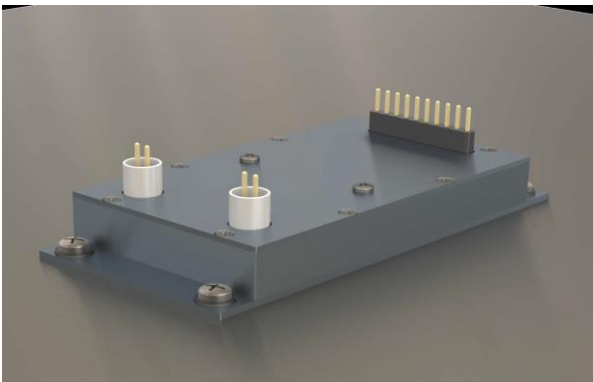


Рис.13. Крепление металлического корпуса на раму (вид А)

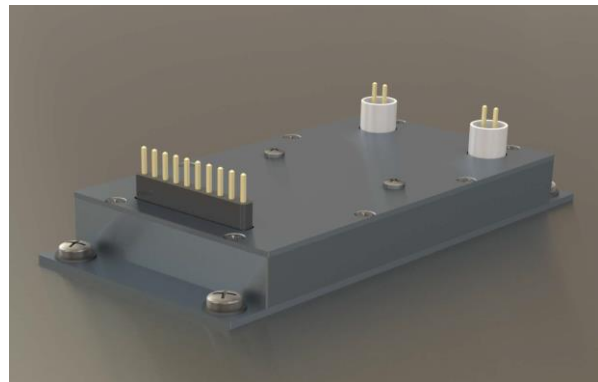


Рис.14. Крепление металлического корпуса на раму (вид Б)

6. Информация для заказа**HVLP-4-1000P-A-A-F-A**

1 2 3 4 5 6 7 8

1 – наименование серии;

2 – выходная мощность:

1 Вт;
2,5 Вт;
4 Вт;
6 Вт.

3 – выходное напряжение:

65 В;
125 В;
250 В;
500 В;
1000 В;
2000 В;
4000 В;
6000 В.

4 – полярность:

"P" - положительная;
"N" - отрицательная.

5 – управляющий интерфейс:

"A" - аналоговый;
"D" - цифровой.

6 – регулировка вых. напряжения:

"A" - регулируемый пропорционально опорному напряжению;
"B" - регулируемый пропорционально входному напряжению;
"C" - константа.

7 – класс пульсаций:

"E" - пульсации менее 0,05% Vp-p;
"F" - пульсации менее 0,005% Vp-p.
"N" - не регламентируется

8 – конструкция источника:

"A" - пластиковый корпус, соотв. UL94-V0;
"C" - металлический корпус.

Пример: HVLP-6-1000P-A-A-E-A Высоковольтный маломощный источник питания, номинальная мощность 6 Вт, выходное напряжение +1000 В, положительная полярность, аналоговый интерфейс, регулируемый пропорционально опорному напряжению, пульсации менее 0.05% от установленного выходного напряжения, корпус пластиковый, соответствует UL94-V0.

ОТВЕТСТВЕННОСТЬ ПРОИЗВОДИТЕЛЯ И ПОЛЬЗОВАТЕЛЯ

Содержимое документации предназначено для разработчиков и инженеров, использующих продукцию компании «ПАРАМЕРУС».

Пользователь несет полную ответственность за:

- выбор продуктов компании «ПАРАМЕРУС»;
- разработку и тестирование изделий, в составе которых будет использована продукция компании «ПАРАМЕРУС»;
- обеспечение соответствия изделия Пользователя существующим стандартам и иным требованиям безопасности.

Содержимое документации может быть изменено без уведомления Пользователя. Компания «ПАРАМЕРУС» даёт разрешение на использование информационных ресурсов исключительно для разработки изделий, в состав которых входит продукция компании «ПАРАМЕРУС», описанная в документации. Запрещено использование (воспроизведение и демонстрация) данных материалов в иных целях. Любые торговые марки, знаки и названия товаров, служб и организаций, права на дизайн, авторские и смежные права, которые упоминаются, используются или цитируются в документации, принадлежат их законным владельцам, и их использование в данном документе не даёт право на любое другое использование.

Компания «ПАРАМЕРУС» не несет ответственности ни перед какой стороной за какой-либо прямой, не прямой, особый или иной косвенный ущерб в результате использования информации, изложенной в данном документе.

Продукция компании «ПАРАМЕРУС» предоставляется в соответствии с Условиями продажи или официальными документами компании, заверенными подписью и печатью. Информация, которая содержится в данном документе, не влияет на действующие гарантии или отказы от гарантии на продукцию компании «ПАРАМЕРУС».